

Ihr Kraftfahrzeugsachverständigenbüro hilft durch die Corona-Krise.

Wenn Sie einen Kfz-**Unfall** hatten und nicht wissen, wie Sie in dieser Zeit an Ihren Schadenersatz gelangen sollen, schenken Sie uns Ihre Aufmerksamkeit. Wir helfen Ihnen sofort und zuverlässig.

Wir brauchen uns weder treffen, noch Kontakt haben. Sie senden uns ganz einfach ein paar Informationen und Bilder, damit wir für Sie tätig werden können.

Sie benötigen dafür 15 Minuten Ihrer Zeit. Eine Investition die sich auszahlt, da auch Versicherer als Schadenregulierer im homeoffice weiter für uns arbeiten. **Los geht's !**

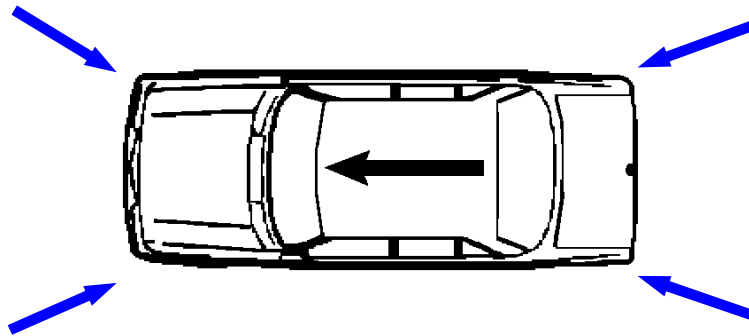
1. Fragebogen + Auftrag ausdrucken und in Druckbuchstaben ausfüllen. Dann machen Sie mit Ihrem Smartphone ein Foto davon und senden uns das per WhatsApp oder email.

2. Wir benötigen den Fahrzeugschein (Teil I) des beschädigten Fahrzeuges. Vorder- und Rückseite (komplett). Machen Sie mit Ihrem Smartphone ein Foto davon und senden uns das per WhatsApp oder email.

3. Wir benötigen die Polizeiliche UnfallMitteilung, falls vorhanden. Machen Sie mit Ihrem Smartphone ein Foto davon und senden uns das per WhatsApp oder email.

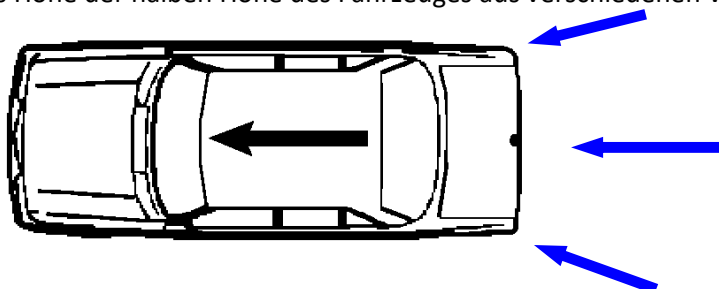
4. Jetzt benötigen wir Bilder von dem beschädigten Fahrzeug.

Und zwar: Vier Diagonale, direkte Aufnahmen vom Schaden, von der Fahrgestellnummer und der Kilometeranzeige. – Ganz einfach. Beispiel: Vier Diagonale aus Augenhöhe.

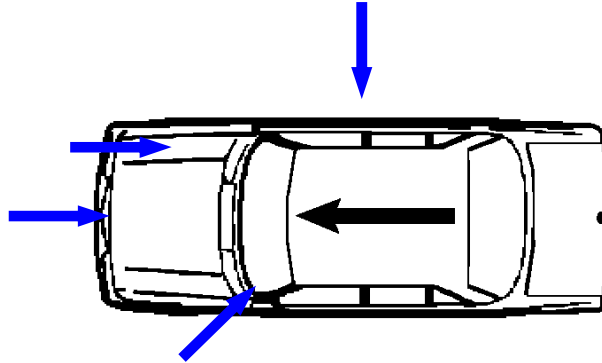


Bilder vom Schaden aus Höhe der halben Höhe des Fahrzeuges aus verschiedenen Winkeln

Beispiel: Heckschaden.



Die Fahrgestellnummer befindet sich entweder links unten hinter der Frontscheibe, im Bereich der rechten B-Säule (Beifahrereinstieg) oder, wenn die Motorhaube geöffnet ist, auf dem Federdom (Nummer eingestempelt) oder auf dem Schloßträger (Schild aufgenietet). Foto machen und uns senden.



Danach machen Sie vier Innenraumbilder und senden uns diese ebenso. Fertig. Damit ist Ihre Arbeit getan, ab hier beginnt unsere. Geben Sie uns 24 Stunden Zeit.

Wir fertigen Ihnen ein aussagekräftiges und Gerichtsbeständiges Gutachten, damit Sie nicht Wochen- oder Monatlang wegen Corona auf Ihr Geld/Ihren Schadenersatz warten müssen.

Wir senden Ihnen und der eintrittspflichtigen Versicherung das Gutachten per Email.

Für eine problemlose und schnelle Abwicklung.

Auf unsere Expertise können Sie sich verlassen. Wir stehen mit unserem Expertenwissen seit über 15 Jahren für unsere Auftraggeber ein und können guten Gewissens behaupten, dass wir mit unserem Erfahrungsschatz das Richtige tun.

Sie dürfen uns gerne jederzeit anrufen und wir führen Sie am Telefon durch die Schadenaufnahme.

Telefon: 02371 7943431 oder 0160 99366034

WhatsApp: 0160 99366034

Email: [info@detlef-fischer.de](mailto:info@detlef-fischer.de)

Fax: 02371 7943404

Kfz-Sachverständigenbüro D. Fischer, seit März 2004 zuverlässig an Ihrer Seite.